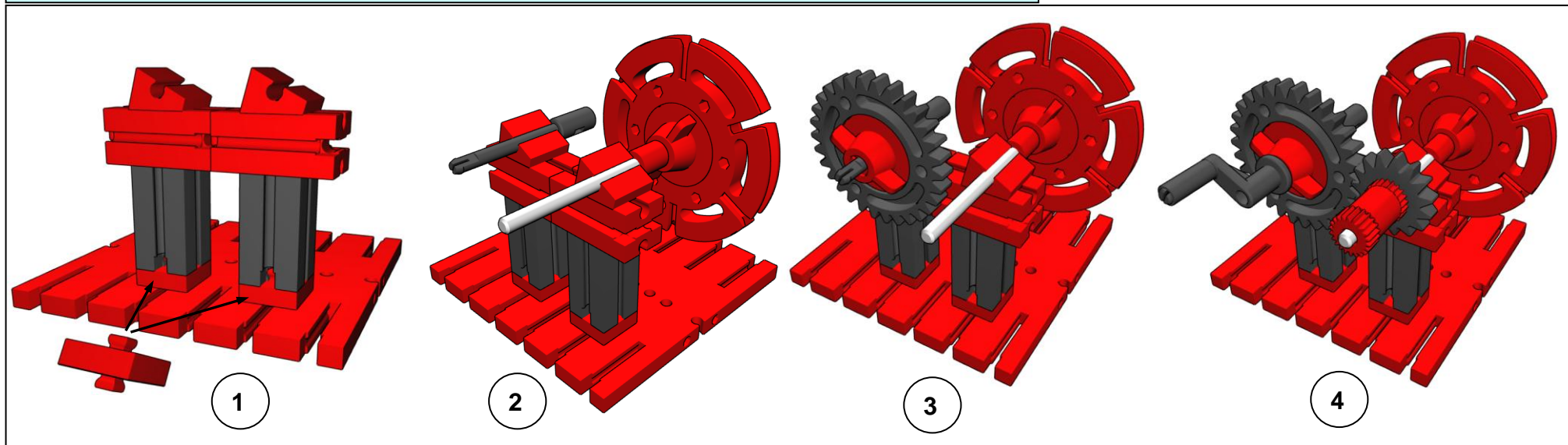


1.1.1.5 Overbrenging 1:2 Overbrengingsverhouding $15Z/30Z = 1:2 = 0,5$



1.1.1.6 Overbrenging 1:1,5 Overbrengingsverhouding $20Z:30Z = 1:1,5 = 0,66$

